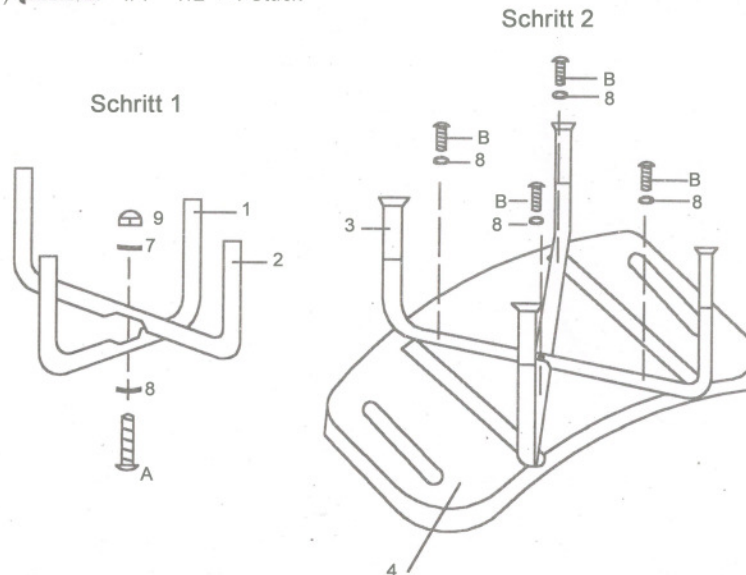




Art.Nr.: 2020 Duschhocker ohne Rückenlehne - rechteckig

- (A)  M6 * 37 - 1 Stück
(B)  1/4" * 7/2" - 4 Stück



Aufbauanleitung:

1. Stellen Sie, wie abgebildet (Schritt 1) Ober- und Unterseite des Duschhocker Untergestells zusammen.
2. Verbinden Sie das Gestell des Duschhockers, wie abgebildet (Schritt 1) folgendermaßen: Schraube (A), Unterlegscheibe (8) Gestell Oberseite (1), Gestell Unterseite (2), Unterlegscheibe (7) und Sicherheitsmutter (9). Legen Sie nun die Sitzfläche des Duschhockers auf den Kopf und stellen Sie das montierte Untergestell darauf. Beachten Sie bitte, dass die vorgefertigten Bohrungen in Gestell und Sitzbank direkt übereinander liegen.
3. Befestigen Sie nun das Gestell mit Unterlegscheibe (8) und Schraube (B) an der Sitzfläche des Duschhockers.
4. Stellen Sie die Höhe des Duschhockers mit den Teleskopbeinen auf Ihre gewünschte Höhe ein. Prüfen Sie den sicheren und festen Sitz der GummifüÙe am Gestell des Duschhockers.
5. Vor der Benutzung sollten Sie nochmals prüfen ob alle Schrauben und Muttern fest angezogen wurden.

Bitte Beachten: Zur Montage wird aus Sicherheitsgründen von der Benutzung elektrischer oder pneumatischer Schraubenzieher abgeraten.

Packungsinhalt:

Teilenummer:	Bezeichnung:	technische Angaben:	Menge:
1:	Untergestell Duschhocker (Oberseite)		1 Stück
2:	Untergestell Duschhocker (Unterseite)		1 Stück
3:	höhenverstellbare FüÙe		4 Stück
4:	Sitzbank		1 Stück
5:	Schraube (A)	M6 * 37	1 Stück
6:	Schraube (B)	1/4" * 7/2"	4 Stück
7:	Unterlegscheibe (gerade)	13 * 6,5 * 1,5	1 Stück
8:	Unterlegscheibe (gebogen)	19 * 6,5 * 1,0	5 Stück
9:	Sicherheitsmutter	M6 * 12	1 Stück